

כיסא הרמה COMFORT

יותר ביטחון למטופל.
יותר שקט נפשי
למטפל ולמשפחה.



SMedic



האתגר היומיומי: העברות בטוחות דורשות כוח, מיומנות ופתרון נכון.

כל העברה – מהמיטה, לשירותים, או לכיסא
הגלגלים – היא רגע קריטי. היא דורשת מאמץ פיזי
משמעותי מהמטפל ועלולה לייצר חשש וחוסר
עבור המטופל. המטרה היא תמיד לבצע אותה
בצורה החלקה והבטוחה ביותר, אך המציאות
היומיומית יכולה להיות מתישה ומורכבת.



הכירו את Comfort: הדרך החדשה לטיפול בטוח, פשוט ונוח יותר.



יום שלם של ביטחון ונוחות, בכל מקום בבית.

מהמיטה לכיסא



התחלת יום רגועה עם מעבר בטוח ויציב מהמיטה.

ניידות בחדר הרחצה



גישה נוחה ובטוחה לשירותים, תוך שמירה על כבודו של המטופל.

אל כיסא הגלגלים



מעבר קל וחלק אל כיסא הגלגלים, מוכן ליציאה מהבית.

גישה מלאה לשירותים ולמקלחת, גם במעברים צרים.

תוכנן לנוע בקלות בבית. אפשרות התאמת מידות הבסיס מאפשרת מעבר חלק דרך דלתות סטנדרטיות וניווט בטוח במסדרונות, עד לתוך חדר הרחצה.





יציבות מקסימלית. אפס סיכון.

- מבנה חזק ויציב שנועד לשמור באופן מלא על בטיחות המטופל.
- מפחית באופן דרמטי את הסיכון לנפילות בזמן המעבר.
- מעניק שקט נפשי למטפל וביטחון למטופל.





מעברים חלקים וללא וללא מאמץ

- מנגנון הרמה חשמלי פשוט ונוח לתפעול בלחיצת כפתור.
- מפחית את העומס הפיזי מהמטפל ושומר על בריאות הגב.
- הופך כל העברה לפעולה פשוטה, מהירה ונטולת מתח.



הנדסה של שקט נפשי: כל פרט מתוכנן לבטיחות ונוחות.

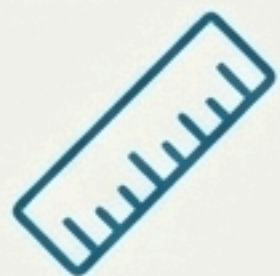


מנגנון הרמה חשמלי
הרמה והורדה שקטה וחלקה
בלחיצת כפתור, ללא מאמץ
מהמטפל.

גלגלים עם מעצורים
ניידות קלה ונעילה בטיחותית
המונעת תזוזה לא רצויה
בזמן המעבר.

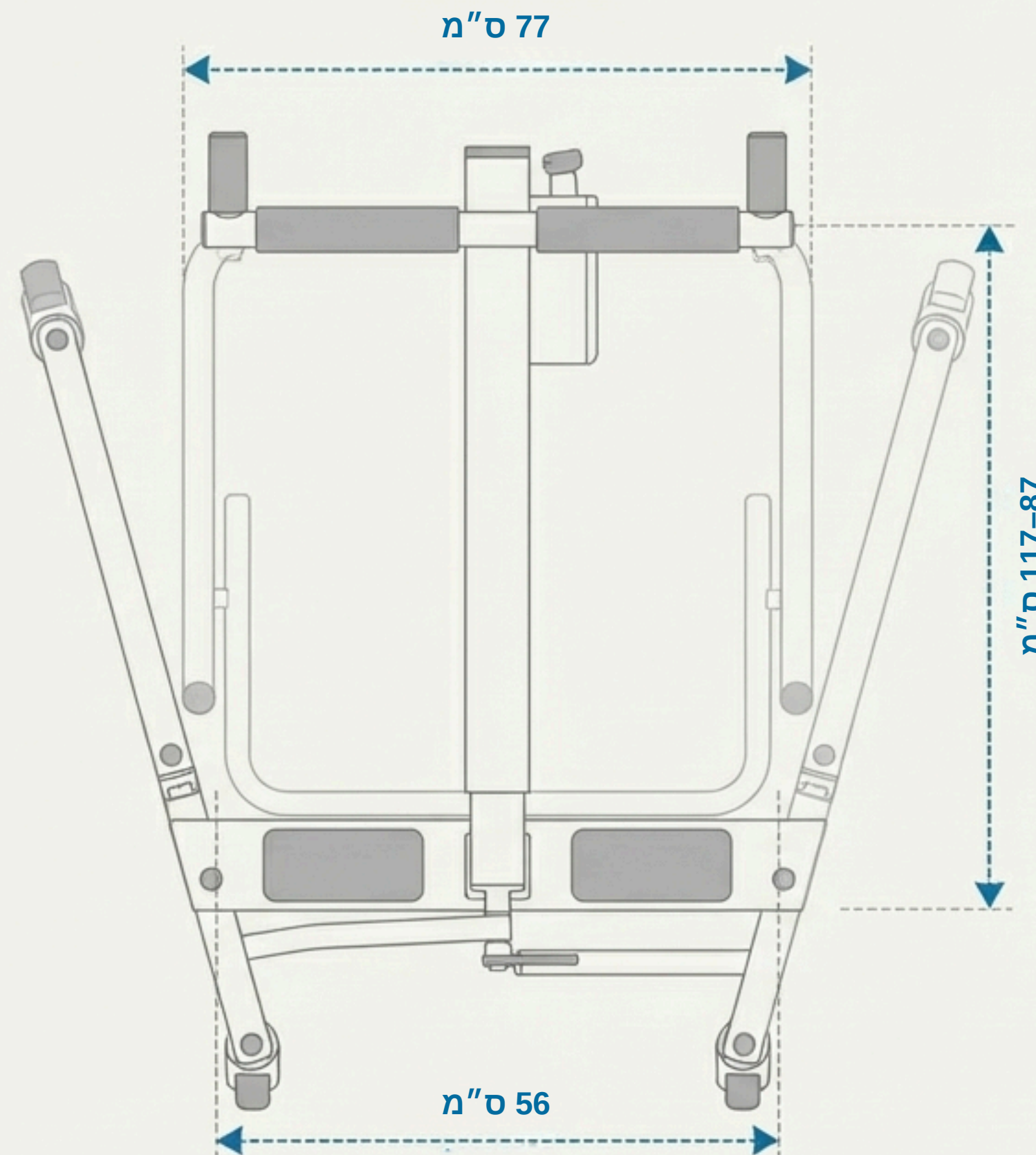
בסיס מתכונן

אפשרות התאמת מידות למעבר בטוח דרך משקופים
צרים או להשגת יציבות מרבית סביב כורסה רחבה.



גמישות חכמה: התאמה אישית לכל חלל

- אפשרות התאמת מידות הבסיס מאפשרת:
- גישה נוחה סביב מיטות רחבות וכיסאות מגוונים.
 - מעבר קל גם במסדרונות ופתחים צרים.



שאלות ותשובות

מתי צפוי להתחדש המלאי?

ש

המלאי צפוי להתחדש בסוף חודש פברואר. האספקה תתבצע עד הבית תוך 7 ימים ממועד הגעת המלאי. קיימת גם אפשרות לאיסוף עצמי.

ת

האם כדאי להמתין לחידוש המלאי ואז לרכוש?

ש

אפשר להמתין, אך חשוב לדעת שהמחיר לאחר תקופת ה-Pre Sale יהיה גבוה יותר, והכמות במלאי החדש מוגבלת.

ת

**אל תחכו. העניקו ליקיריכם את הביטחון,
הנוחות והשקט הנפשי המגיעים להם.**

לפרטים נוספים והזמנה, חייגו עכשיו:

03-9099001

או השאירו פרטים ונציג יחזור אליכם בהקדם.

s-medic.co.il